



PIANO DI RIORGANIZZAZIONE DELLA RETE OSPEDALIERA IN EMERGENZA COVID-19

Relazione sintetica

Programmazione regionale: elementi principali

In attuazione del Piano Socio Sanitario Regionale 2019 – 2023 con DGR n. 614 del 14 maggio 2019 sono state approvate le schede di dotazione delle strutture ospedaliere e delle strutture sanitarie di cure intermedie delle aziende sanitarie del Veneto.

Per ogni singola struttura ospedaliera le schede, definiscono tra gli altri aspetti la dotazione di posti letto per singola specialità e il ruolo dell'ospedale nella rete regionale.

Con riferimento ai posti letto definiti per ognuna delle discipline interessate dalla patologia COVID-19 (Terapia intensiva, malattie infettive, pneumologia) la distribuzione dei posti letto prima dell'emergenza viene di seguito riassunta:

	TERAPIA INTENSIVA	PNEUMOLOGIA	MALATTIE INFETTIVE
	Numero di posti letto	Numero di posti letto	Numero di posti letto
Dgr 614/2019 Schede Ospedaliere	559*	281	144*
Posti letto attivati a febbraio 2020 (flussi ministeriali)	494	233 (di cui 85 presso hub)	165

*Ai quali si aggiungono i posti letto per pazienti extraregione

Rispetto al bacino di utenza per specialità e al conseguente numero di strutture complesse previsto dal DM 70/2015, l'allegato E della DGR 614/2019 evidenzia come alcuni aspetti siano stati adeguati al modello organizzativo ospedaliero regionale.

In ragione del modello organizzativo regionale adottato, nella dotazione ospedaliera della Regione del Veneto erano presenti, già prima dell'emergenza COVID-19:

- una unità complessa di malattie infettive per ciascuna provincia;
- una diffusione capillare delle pneumologie nell'ottica dell'integrazione ospedale territorio;
- una specifica unità di svezzamento dalla ventilazione meccanica presso l'UO di Fisiopatologia respiratoria nell'Azienda Ospedale Università di Padova;
- una unità complessa di anestesia presso gli ospedali con pronto soccorso;
- un istituto di ricerca a carattere scientifico nella disciplina Malattie infettive e tropicali all'Ospedale Sacro Cuore - Don Calabria di Negrar (VR).

E' inoltre definito un parametro di riferimento per aree funzionali omogenee e in particolare per l'area delle terapie intensive da un minimo di 0,1 posti letto/1000 abitanti fino a un massimo di 0,2 posti letto/1000 abitanti.



91496bca



Stato dell'arte

In relazione all'emergenza COVID-19 e alle indicazioni ministeriali della circolare del Ministero della Salute prot. n. 2627 del 01/03/2020 relative all'aumento di posti letto di terapia intensiva, pneumologia e malattie infettive è stato approvato, il 15 marzo 2020, dall'Unità di crisi istituita con decreto del Presidente della Regione n. 23 del 21 febbraio 2020, il Piano di Emergenza Ospedaliera COVID-19 del Veneto, finalizzato ad assicurare che l'intero sistema ospedaliero fosse in grado di affrontare l'ipotesi di maggior pressione possibile.

In attuazione a tale piano sono stati attivati in Veneto 825 posti letto di terapia intensiva e 383 posti letto di pneumologia semi intensiva.

Considerata l'efficacia e l'efficienza delle azioni intraprese con tale piano, è stata approvata il 5 maggio 2020 la DGR n. 552/2020 "Approvazione Piano emergenziale ospedaliero di preparazione e risposta ad eventi epidemici" che permette di definire la risposta del sistema ospedaliero in caso di emergenza.

Il potenziamento della disponibilità posti letto di tale piano emergenziale ha previsto la strutturazione di 840 posti letto di terapia intensiva così ripartiti:

- 559 sono i posti letto programmati dalle schede di dotazione ospedaliera;
- 191 sono posti letto aggiuntivi, attivati secondo le linee guida predisposte dal Coordinamento Regionale Emergenza ed Urgenza;
- 90 sono i posti letto ricavabili dalla riconversione di sale operatorie in caso di emergenza.

Considerate le necessità assistenziali evidenziate nel periodo di fase 1 dell'emergenza sono stati inoltre previsti 663 posti letto di pneumologia semi intensiva di cui 382 posti letto ricavabili riconvertendoli da altre discipline.

La DGR n. 552/2020 prevede inoltre che in tutti i Pronto Soccorso devono essere previsti specifici percorsi di pre-triage tesi ad individuare tempestivamente i pazienti sospetti positivi a malattie infettive al fine di indirizzarli verso i percorsi specificatamente dedicati ed evitare al massimo contaminazioni sia tra i soggetti in attesa di diagnosi, sia contaminazioni intraospedaliere da parte di soggetti affetti da patologie acute.

Elementi di sviluppo: disposizioni

L'art 2 del D.L. n. 34/20 prevede che le regioni predispongano un piano di riorganizzazione ospedaliera per l'emergenza e la circolare del Ministero della Salute n. 11254 del 29/05/2020 definisce, nel dettaglio, per la Regione Veneto l'aumento di 211 posti letto di terapia intensiva e 343 di semi intensiva.

Tali indicazioni, quindi, integrano il più ampio piano emergenziale definito dalla DGR n. 552/20.

Sia da quanto accaduto in fase emergenziale, sia dalle considerazioni metodologiche effettuate per la definizione del piano della DGR n. 552/20, si individuano 3 tipologie di strutture ospedaliere per l'accoglienza di pazienti COVID-19 all'interno del percorso di cura delle acuzie.

Viene di seguito descritta per ciascuna tipologia la finalità specifica degli interventi da avviare per determinare le condizioni che possano permettere la migliore risposta a eventuali altri eventi emergenziali.

- Ospedale Hub e di riferimento provinciale con presenza di reparti di pneumologia e malattie infettive.
 - Interventi finalizzati a creare le condizioni per non sospendere l'attività di elezione e permettere la continuità soprattutto per le cure indifferibili e per potenziare il trasporto intraospedaliero e il servizio di emergenza urgenza.
- Ospedali spoke con posti letto di terapia intensiva e personale con specifiche competenze intensivologiche:



- Interventi finalizzati a creare le condizioni per il potenziamento della capillarità territoriale dell'offerta di posti letto di terapia intensiva e semi intensiva;
- Interventi finalizzati a migliorare la separazione dei percorsi dedicati a pazienti COVID-19 in pronto soccorso;
- Interventi finalizzati al rafforzamento della dotazione di apparecchiature di ausilio alla ventilazione e monitoraggio.
- Ospedali dedicati alla patologia (Covid Hospital)
 - Interventi finalizzati a creare le condizioni per stabilizzare e completare l'attrezzamento dei posti letto aggiuntivi attrezzati in fase emergenziale.

Piano di riorganizzazione

Dotazione di posti letto

Incremento posti letto di terapia intensiva (comma 1 art. 2 DL 34/2020)

Il DL 34/2020 prevede di incrementare i posti letto di terapia intensiva determinando una dotazione di 0,14 posti letto per 1000 abitanti.

Per la Regione del Veneto tale parametro corrisponde quindi a una dotazione strutturale di 705 posti letto per fronteggiare le emergenze pandemiche.

Coerentemente con quanto indicato nella circolare del Ministero della Salute "Linee di indirizzo organizzative per il potenziamento della rete ospedaliera per emergenza COVID-19" del 29 maggio 2020, l'identificazione dei posti letto di terapia per la fase emergenziale, ha seguito i seguenti criteri:

- Accelerare l'attuazione di quanto previsto della programmazione regionale;
- Identificare negli ospedali hub con presenza di reparti di malattie infettive e pneumologia una numerosità di posti letto che garantisca la prima risposta in caso di nuova ondata dell'epidemia;
- Rendere adeguati e/o ampliare gli spazi preferibilmente attigui alle attuali terapie intensive, utilizzati nella fase emergenziale in modo da garantire un ampliamento di posti letto territorialmente diffuso;
- Attrezzare adeguatamente gli spazi per i posti letto di terapia intensiva negli ospedali individuati come Covid Hospital.

L'identificazione dei 211 posti letto aggiuntivi, , sono stati puntualmente identificati nella "Tabella 2 delle linee di indirizzo organizzative per il potenziamento della rete ospedaliera per emergenza COVID-19" allegata al presente piano.

Durante la fase emergenziale sono state fornite in comodato d'uso gratuito dal Commissario per l'emergenza la strumentazione per attrezzare i posti letto di terapia intensiva; rimane quindi da definire se tali attrezzature sono da considerarsi di proprietà della Regione del Veneto o se la Regione dovrà provvedere all'acquisto. A seguito di questa considerazione i valori riportati nel Piano di riorganizzazione ospedaliera per l'allestimento della aree della terapia intensiva possono inevitabilmente modificarsi.

L'attivazione dei posti letto aggiuntivi di terapia intensiva comporta la realizzazione di lavori di adeguamento edile e impiantistico nelle aree individuate a tale scopo. Nella scheda seguente si riportano le principali caratteristiche strutturali, impiantistiche e la dotazione delle attrezzature che dovranno essere garantite.



91496bca



TERAPIA INTENSIVA	
REQUISITI MINIMI STRUTTURALI	
Descrizione	Ulteriori specifiche
Degenze con una superficie di 15 mq per posto letto	
Zona filtro degenti	
Zona filtro personale addetto	
Spoigliatoio	Zona per indossare/togliere DPI
Locale medici	
Locale lavoro infermiere	
Locale per i pazienti infetti dotato di zona filtro	
Servizi igienici per il personale	
Deposito strumentazione e materiale pulito	
Deposito materiale sporco	
Vuotoaio con adeguata ventilazione	
Locale preparazione farmaci	
Locale bonifica /decontaminazione	
Bagno assistito	
Locale Tisaneria	
REQUISITI MINIMI IMPIANTISTICI	
Descrizione	Ulteriori specifiche
Temperatura interna	20-24 °C
Umidità relativa	40-60 %
Ricambi aria	min. 6 vol/h (preferibile 10-15 vol/h) + filtri assoluti H14 + aspirazione separata
Prese ossigeno con doppi circuiti separati	min. 3 prese, pressione d'esercizio di 4-5 atm, costante con un flusso di 60 l/min per ciascuna presa
Aria medicale con doppie linee con doppi circuiti separati	min. 3 prese, pressione d'esercizio di 4-5 atm, costante con un flusso di 60 l/min per ciascuna presa
Impianto aspirazione con doppi circuiti separati	min. 2 prese, garantire quando tutte le prese sono in funzione una pressione minima di aspirazione di 500 mm Hg (40 l/min costanti) per ciascuna presa
Presse Evacuazione Ossido Nitrico tipo Attiva	La presa di evacuazione è necessaria qualora la terapia intensiva debba dotarsi di sistemi di erogazione dello stesso gas
Prese elettriche	15 per posto letto
Prese elettriche a pensive	min. 8 per P.L.
Prese TD	min. 4 per PL il RAC dati deve essere anch'esso alimentato da IT-M.
Impianto segnalazione esaurimento gas medicali del reparto	
Impianti speciali antincendio rilevazione incendi ed EVAC	
Impianto chiamata infermieri	
Impianto monitoraggio/ controllo dinamico della portata dei gas medicali O2-AC con contabilizzatore del flusso parziale e totale del reparto	
Almeno il 50% degli ambienti devono essere in pressione negativa	Da valutarsi in caso di realizzazione per COVID
Impianto elettrico tipo IT-M locali di gruppo 2 ai sensi della CEI 64-8	

TERAPIA INTENSIVA	
ATTREZZATURA PER POSTO LETTO	
Descrizione	Ulteriori specifiche
Strutture pensili/travi testa letto a muro dove alloggiare prese gas, elettriche e supporto alle apparecchiature	
Letto per rianimazione elettrico	Con sistemi di articolazione (trendelenburg, anti trendelenburg, zona testa, ginocchia e piedi), dotato di sistema antidecubito e tavolino a comparsa sulla pediera, porta bombola di ossigeno (per gli spostamenti), e almeno 3 aste porta flebo
Materasso	A fluttuazione dinamica già compreso con il letto
Ventilatore automatico da rianimazione	Dotato delle più avanzate modalità ventilatorie invasive e non invasive/reattamento. Dotato di avanzati sistemi di svezzamento toraco polmonari e diaframmatici. Monitoraggi avanzati della funzionalità respiratoria. Elevata autonomia delle batterie intercambiabili anche durante l'utilizzo. Completo di sistema di umidificazione.
Monitor multiparametrico	Monitor multiparametrico (misurazione parametri vitali) In particolare pressione arteriosa invasiva e non invasiva, saturimetro, temperatura, EtCO2. EtCO2 è un parametro che può essere presente anche nei ventilatori • il monitor fisso nel posto letto del paziente può avere in dotazione un monitor base integrato più piccolo utile per gli spostamenti del paziente (es: Philips MX800 con X2)
Centrale di monitoraggio	
Apparecchiatura erogazione ossido nitrico	La presa di evacuazione è necessaria qualora la terapia intensiva debba dotarsi di sistemi di erogazione dello stesso gas
Pompe peristaltiche a siringa (in totem)	Almeno 5 x paziente
Pompe peristaltiche per enterale	1 x paziente
Pompe parenterale	2 x paziente
Auxiliary Manual Breathing Unit (Ambu)	2 x paziente
URM(Unità respiratoria manuale)	
Posizionatori per la pronazione del paziente (accessorio)	
Scialitica per posto letto	
Maschere per ossigeno	
Sistema di aspirazione bronchiale	
Sistema di aspirazione	
1 tavolino servitore	
Paravento medicale (divisorio)	
generatore CPAP (e relativo circuito)	
Circuito NIV	
Apparecchio per ossigeno terapia ad alti flussi/ rotametri completi di umidificatore per circa il 40/50% dei posti letto	
Carrello per medicazioni/emergenze (1 per posto letto)	
Supporto per i presidi di utilizzo frequente ed immediato per ventilatore e sistema di aspirazione	
ATTREZZATURA PER UNITA' DI TERAPIA INTENSIVA	
Descrizione	Ulteriori specifiche
Portatile di radiologia per RX toracici	
2 defibrillatori capaci di erogare fino a 360J	
2 elettrocardiografi 12 derivazioni diagnostici	
1 eco, completo anche di funzioni cardio	
1 massaggiatore cardiaco automatico	
1-2 sistemi per emodinamica in continuo	
1-2 sistemi per monitoraggio emoglobina in continuo/sistema bilaterale di profondità anestesia	
Videolarinoscopio per intubazioni difficili	



91496bca



Riqualificazione posti letto di area semi –intensiva (comma 2 art. 2 DL 34/2020)

Il Dl 34/2020 prevede di riqualificare, per la Regione del Veneto 343 posti letto semi intensivi mediante adeguamento e ristrutturazione di unità di area medica.

I posti letto devono essere dotati di impiantistica idonea a supportare apparecchiature di ausilio alla ventilazione.

Inoltre il 50% di tali posti letto deve essere potenzialmente e immediatamente riconvertibile in posti letto di terapia intensiva e per essere riconvertiti i posti letto devono essere integrati con la necessaria strumentazione di ventilazione e monitoraggio.

L'identificazione dei posti letto di terapia semi intensiva per la fase emergenziale ha seguito le seguenti linee di indirizzo:

- Individuare puntualmente i posti letto di pneumologia per casi complessi di insufficienza respiratoria a elevato carico assistenziale individuati nell'allegato B della DGR n. 552/20;
- Prevedere la dotazione di strumentazione di ventilazione non invasiva nelle pneumologie degli ospedali hub;
- Identificare, in un numero diffuso di ospedali, una percentuale di posti letto di area medica funzionali anche alla gestione del percorso di pazienti in urgenza;
- Attrezzare adeguatamente i posti letto di terapia semi intensiva negli ospedali individuati come Covid Hospital.

L'identificazione dei 343 posti letto aggiuntivi previsti sono puntualmente identificati nella "Tabella 2 delle linee di indirizzo organizzative per il potenziamento della rete ospedaliera per emergenza COVID-19" allegata al presente Piano.

Durante la fase emergenziale sono state fornite in comodato d'uso gratuito dal commissario per l'emergenza, le strumentazioni per attrezzare posti letto di semi intensiva, rimane quindi da definire se tali attrezzature sono da considerarsi di proprietà della Regione del Veneto o se la Regione dovrà provvedere all'acquisto. A seguito di questa considerazione i valori riportati nel Piano di riorganizzazione ospedaliera per l'allestimento delle aree di terapia semi intensiva possono inevitabilmente modificarsi.

L'attivazione dei posti letto aggiuntivi di terapia semi intensiva, comporta la realizzazione di lavori di adeguamento edile e impiantistico nelle aree individuate a tale scopo.

Inoltre dovrà essere garantita la presenza del cablaggio strutturale per la trasmissione dei dati.

Nella scheda seguente si riportano le principali caratteristiche strutturali, impiantistiche e la dotazione delle attrezzature che dovranno essere garantite per i posti strutturali di terapia semi intensiva.



91496bca



TERAPIA SEMINTENSIVA	
REQUISITI MINIMI IMPIANTISTICI	
Descrizione	Ulteriori specifiche
Temperatura interna	20°-26° C
Ricambi aria	4 Vol/h
Prese ossigeno con doppi circuiti separati	Minimo 2 prese a 4 atm con flusso costante di 60 l/min per ciascuna presa
Aria medicale con doppi circuiti separati	Minimo 2 prese press esercizio 4/5 atm con flusso costante di 60 l/min per presa
Impianto aspirazione con doppi circuiti separati	Minimo 2 prese, quando tutte le prese sono in funzione bisogna garantire una pressione minima di aspirazione di 500mmHg (40 l/min) costanti per ciascuna presa
Prese elettriche	10 per posto letto
Prese TD (dati)	4 per posto letto
Impianto segnalazione esaurimento gas medicali del reparto	
Impianto monitoraggio/ controllo dinamico della portata dei gas medicali O2-AC con contabilizzatore del flusso parziale e totale del reparto	
Impianti speciali antincendio: Rilevazione ed EVAC	
Impianto di chiamata infermieri	
Impianto elettrico del gruppo 1 ai sensi della CEI 64-8	
ATTREZZATURA PER POSTO LETTO	
Descrizione	Ulteriori specifiche
Strutture pensili/travi testa letto a muro dove alloggiare prese gas, elettriche e supporto alle apparecchiature	
Letto per rianimazione elettrico	Con sistemi di articolazione (trendelenburg, anti trendelenburg, zona testa, ginocchia e piedi), dotato di sistema antidecubito e tavolino a comparsa sulla pediera, porta bombola di ossigeno (per gli spostamenti), e almeno 3 aste porta flebo
Materasso	A fluttuazione dinamica già compreso con il letto
Ventilatore per rianimazione (1 ogni 2 posti letto circa)	Dotato delle più avanzate modalità ventilatorie invasiva e non invasiva/reclutamento. Dotato di avanzati sistemi di svezzamento toraco polmonari e diaframmatici. Monitoraggi avanzati della funzionalità respiratoria. Elevata autonomia delle batterie intercambiabili anche durante l'utilizzo. Completo di sistema di umidificazione.
Monitor multiparametrico	Monitor multiparametrico (misurazione parametri vitali) In particolare pressione arteriosa invasiva e non invasiva, saturimetro, temperatura, EtCO2. EtCO2 è un parametro che può essere presente anche nei ventilatori - il monitor fisso nel posto letto del paziente può avere in dotazione un monitor base integrato più piccolo utile per gli spostamenti del paziente (es: Philips MX800 con X2).
Centrale di monitoraggio	
Pompe peristaltiche a siringa (in totem)	almeno 5 x paziente
Pompe peristaltiche per enterale	1 x paziente
Pompe parenterale	2 x paziente
Auxiliary Manual Breathing Unit (Ambu)	2 x paziente
Scalifica per posto letto (o in alternativa 1 per unità di degenza)	
Maschere per ossigeno	
Sistema di aspirazione bronchiale	
Sistema di aspirazione	
1 tavolino servitore	



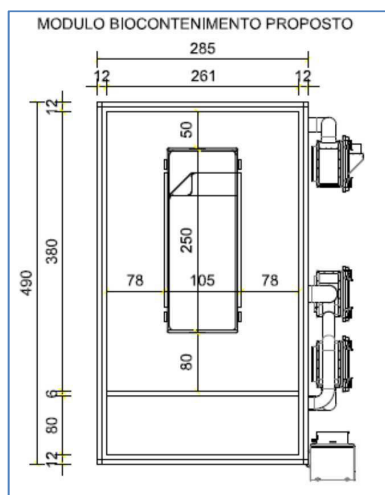
91496bca



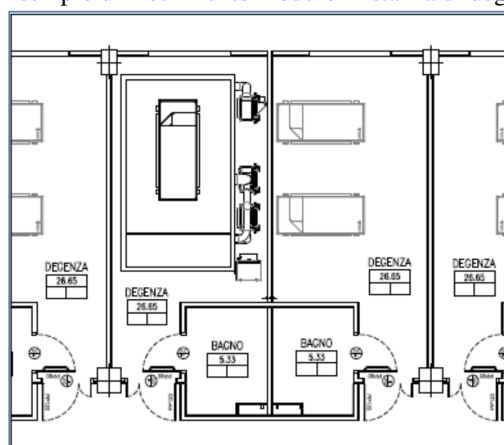
Al fine di adeguare tempestivamente e garantire la riconvertibilità dei posti letto di semi intensiva in terapia intensiva sia dal punto di vista dell'attrezzamento che dal punto di vista strutturale, la Regione del Veneto intende dotare ogni posto letto di un modulo di biocontenimento.

Inoltre, i locali che prevedono l'inserimento del modulo di bio-contenimento dovranno garantire il rispetto delle prescrizioni dettate dalla Norma CEI 64-8/7 Sezione 710 per i locali ad uso medico di Gruppo 2, in modo da assicurare la sicurezza dei pazienti e del personale medico ed essere cablati per il monitoraggio centralizzato.

Lo schema del modulo è sotto riportato:



Esempio di inserimento modulo in stanza di degenza



Strutture movimentabili (comma 3 art. 2 D.L. n. 34/2020)

Il DL n. 34/20 prevede che le regioni individuino un'area attrezzabile per allocare una struttura movimentabile da 75 posti letto di terapia intensiva.

In fase emergenziale è stata predisposta un'area per l'allocazione di una struttura da campo presso l'ospedale di Schiavonia per la superficie complessiva di 9.500 metri quadrati

L'area potrà quindi essere utilizzata per il fine del comma 3 art 2 del DL n. 34/20.

Rete emergenza urgenza ospedaliera (comma 4 art. 2 DL n. 34/2020)

Il DL n. 34/20 prevede la ristrutturazione dei pronto soccorso con l'individuazione di distinte aree di permanenza per i pazienti sospetti COVID-19 o potenzialmente contagiosi in attesa di diagnosi.

A tal proposito si ritiene che gli interventi destinati alla ristrutturazione devono poter prevedere nel maggior numero possibile di ospedali:

- aree di pre-triage distinte;
- area di attesa dedicata a sospetti COVID-19 o potenzialmente contagiosi in attesa di diagnosi;
- ambulatorio per sospetti COVID-19 o potenzialmente contagiosi in attesa di diagnosi;
- area dedicata per soggetti in attesa di esito tampone;
- percorso specificatamente individuato per paziente COVID-19;
- accesso diretto e percorsi dedicati di mezzi di soccorso a spazi di attesa sospetti barellati;
- diagnostica radiologica dedicata.

La definizione puntuale degli interventi sono puntualmente identificati nella "Tabella 3 delle linee di indirizzo organizzative per il potenziamento della rete ospedaliera per emergenza COVID-19" allegata.



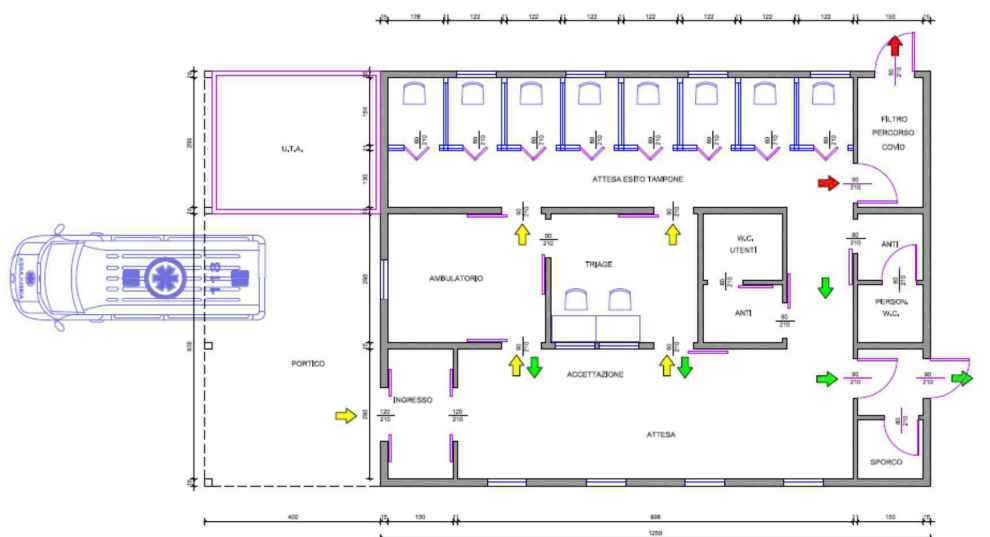
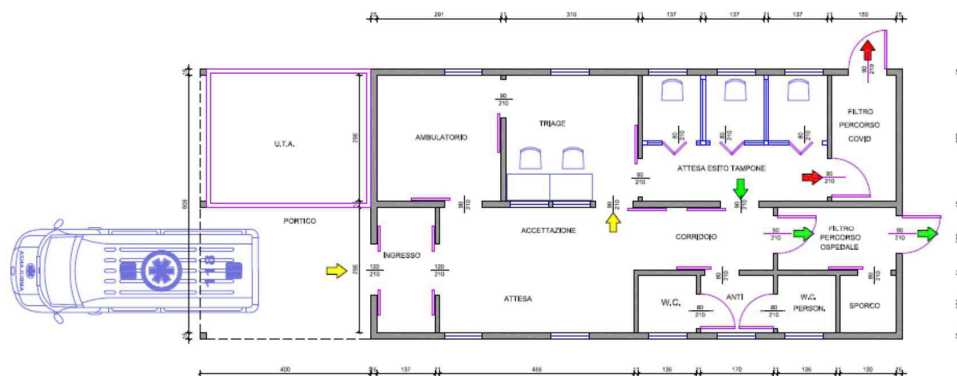
91496bca



Per quanto riguarda interventi sui Pronto Soccorso non essendo definibili soluzioni specifiche strutturali che garantiscano una soluzione a breve termine e prevedendo necessità di definire nuovi spazi dedicati in tutti i pronto soccorso, la Regione del Veneto intende adottare tipologie di moduli di pre triage covid in relazione alla tipologia di struttura ospedaliera e di servizio.

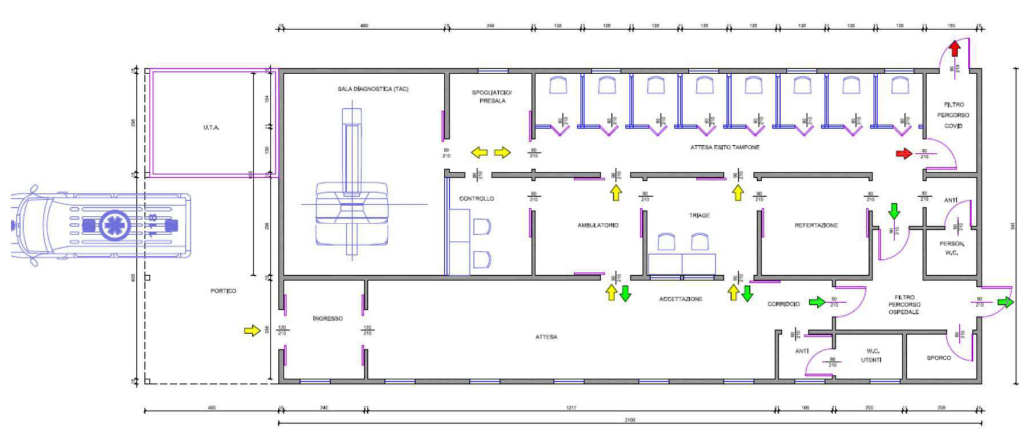
Per i moduli da collocare negli ospedali con elevata affluenza nei pronto soccorso, è prevista inoltre la presenza di una tac dedicata.

Esempi di schema dei moduli è riportato nelle figure sottostanti:



91496bca





Emergenza territoriale (comma 5 art. 2 DL 34/2020)

Il DL n. 34/2020 prevede interventi che mirano a implementare la rete di emergenza territoriale. L'identificazione degli interventi ha seguito le seguenti linee di indirizzo:

- potenziare il sistema del soccorso in emergenza urgenza e in particolare il servizio del Suem;
- identificare gli interventi per il potenziamento del trasporto intra ospedaliero.

Le Regione del Veneto, nella analisi del fabbisogno e a seguito di quanto potuto riscontrate nella fase emergenziale, ha riscontrato la necessità di potenziare due SUEM definiti nella "Tabella 3 A delle linee di indirizzo organizzative per il potenziamento della rete ospedaliera per emergenza COVID-19" allegata al presente Piano.



91496bca



TABELLA 2 DELLE LINEE DI INDIRIZZO ORGANIZZATIVE PER IL POTENZIAMENTO DELLA RETE OSPEDALIERA PER EMERGENZA COVID-19 TERAPIA INTENSIVA E SEMI-INTENSIVA

DESCRIZIONE INTERVENTO										QUANTO ECONOMICO					ANALISI COSTI										
DATA INIZIO	REGIONE	COCCIA REGIONALE	AZIENDA	COCCIA STRUTTURALE	DENOMINAZIONE STRUTTURALE	COMUNE	PROVINCIA	Classificazione struttura [tau, DTA / DCA / I]	Tipologia Lavori	Posti letto da realizzare [terapie intensive] NS	Posti letto da realizzare [terapie semi intensive] NS	Tipologia di intervento	Adeguamento posto letto	Superficie complessiva [mq]	Previdenze interventi	Importo lavori [€]	Importo strutturale [€]	Altre [€]	IVA [€]	Importo complessivo inclusa IVA [€]	€/mq [€]	€/p [€]	mq/p [mq]		
(1)	(2)	(3)	(4)	(5)	(6)	(7)	(8)	(9)	(10)	(11)	(12)	(13)	(14)	(15)	(16)	(17)	(18)	(19)	(20)	(21)	(22)	(23)	(24)	(25)	
000	VENETO	S01	Azienda Liss 3 Dobene	S050001	S050001	SPEDALE L.S.S. 3 DOBENE	VERONA	DBA I	Intervento di ristrutturazione	0	36	Apz. Arco appoggio da sovrapporre in fase	0	36	Lavori edili, impiantistici e attrezzature	83.508,03 €	306.235,51 €	156.308,85 €	108.721,24 €	1.246.705,84 €	1.832,36 €	70.248,76 €	50,83	0,79	17,19/13,5
000	VENETO	S01	Azienda Liss 3 Dobene	S050004	S050004	OPEDALE DI FELTRE	VERONA	DBA I	Intervento di ristrutturazione	0	36	Apz. Arco appoggio da sovrapporre in fase	0	36	Lavori edili, impiantistici e attrezzature	2.116.784,81 €	1.376.583,26 €	486.660,11 €	514.939,24 €	4.495.132,80 €	2.809,46 €	307.296,24 €	66,67	0,79	17,19/13,5
000	VENETO	S02	Azienda Liss 2 Marco Trevisana	S050003	S050003	OPEDALE DI TREVISO	TREVISO	DBA II	Intervento di ristrutturazione	20	36	Apz. Arco appoggio da sovrapporre in fase	0	20	Lavori edili, impiantistici e attrezzature	2.510.331,93 €	1.132.169,02 €	586.576,57 €	508.573,28 €	4.797.642,80 €	2.398,97 €	93.938,86 €	60,00	0,79	17,19/13,5
000	VENETO	S02	Azienda Liss 2 Marco Trevisana	S050002	S050002	OPEDALE DI CORNANO	TREVISO	PS	Intervento di ristrutturazione	0	0	Apz. Arco appoggio da sovrapporre in fase	0	0	Lavori edili, impiantistici e attrezzature	1.127.851,51 €	16.721,11 €	259.390,50 €	114.660,94 €	1.530.400,00 €	1.500,00 €	251.400,00 €	61,33	0,79	17,19/13,5
000	VENETO	S02	Azienda Liss 2 Marco Trevisana	S050005	S050005	OPEDALE DI VITTOVO VERONA	TREVISO	PS	Intervento di ristrutturazione	4	36	Apz. Arco appoggio da sovrapporre in fase	0	36	Lavori edili, impiantistici e attrezzature	1.803.360,78 €	248.196,77 €	414.731,58 €	237.121,86 €	2.794,20 €	317.966,54 €	51,77	0,79	17,19/13,5	
000	VENETO	S01	Azienda Liss 3 Dobene	S050001	S050001	OPEDALE DI FELTRE	VERONA	DBA I	Intervento di ristrutturazione	2	2	Apz. Arco appoggio da sovrapporre in fase	0	2	Lavori edili, impiantistici e attrezzature	995.793,7 €	84.166,83 €	239.024,65 €	209.971,08 €	2.330.699,96 €	1.688,47 €	301.308,34 €	60,00	0,79	17,19/13,5
000	VENETO	S01	Azienda Liss 3 Dobene	S050001	S050001	OPEDALE DI DOLO	VERONA	DBA I	Intervento di ristrutturazione	0	24	Apz. Arco appoggio da sovrapporre in fase	0	24	Lavori edili, impiantistici e attrezzature	2.265.802,26 €	1.693.333,61 €	521.140,08 €	590.234,42 €	5.000.499,24 €	2.794,72 €	583.944,38 €	54,55	0,79	17,19/13,5
000	VENETO	S01	Azienda Liss 3 Dobene	S050004	S050004	OPEDALE DI MIRANO	VERONA	DBA I	Intervento di ristrutturazione	0	0	Apz. Arco appoggio da sovrapporre in fase	0	0	Lavori edili, impiantistici e attrezzature	977.443,61 €	330.919,91 €	214.823,00 €	170.514,69 €	1.700.600,00 €	2.097,48 €	212.950,00 €	60,75	0,79	17,19/13,5
000	VENETO	S04	Azienda Liss 4 Veneto Orientale	S050040	S050040	OPEDALE DI RISCAL	VERONA	PS	Intervento di ristrutturazione	0	18	Apz. Arco appoggio da sovrapporre in fase	0	18	Lavori edili, impiantistici e attrezzature	893.580,03 €	914.845,59 €	196.398,85 €	286.484,90 €	2.230.945,68 €	2.048,56 €	225.030,32 €	61,11	0,79	17,19/13,5
000	VENETO	S05	Azienda Liss 5 Polesina	S050001	S050001	OPEDALE DI ROVERO	ROVERO	DBA I	Intervento di ristrutturazione	1	8	Apz. Arco appoggio da sovrapporre in fase	0	8	Lavori edili, impiantistici e attrezzature	379.238,60 €	427.008,20 €	87.242,49 €	131.945,49 €	1.008.078,88 €	1.465,88 €	1.028.078,88 €	77,78	0,79	17,19/13,5
000	VENETO	S05	Azienda Liss 5 Polesina	S050002	S050002	OPEDALE DI TREGHENA	ROVERO	PS	Intervento di ristrutturazione	11	14	Apz. Arco appoggio da sovrapporre in fase	0	14	Lavori edili, impiantistici e attrezzature	1.791.091,31 €	1.008.795,08 €	411.081,60 €	401.000,81 €	3.611.816,45 €	2.409,09 €	328.512,42 €	60,00	0,79	17,19/13,5
000	VENETO	S06	Azienda Liss 6 Euganea	S050001	S050001	OPEDALE DI COTTARELLA	PADOVA	DBA I	Intervento di ristrutturazione	14	26	Apz. Arco appoggio da sovrapporre in fase	0	26	Lavori edili, impiantistici e attrezzature	3.379.921,20 €	658.512,59 €	821.381,88 €	502.897,51 €	5.566.695,20 €	2.649,86 €	307.478,21 €	61,79	0,79	17,19/13,5
000	VENETO	S06	Azienda Liss 6 Euganea	S050001	S050001	OPEDALE DI CAMPOSAMBRO	PADOVA	DBA I	Intervento di ristrutturazione	11	0	Apz. Arco appoggio da sovrapporre in fase	0	0	Lavori edili, impiantistici e attrezzature	2.700.360,21 €	854.937,28 €	612.558,39 €	459.119,31 €	4.646.000,00 €	4.646,00 €	809.666,27 €	66,67	0,79	17,19/13,5
000	VENETO	S06	Azienda Liss 6 Euganea	S050004	S050004	OPEDALE DI POME DI SACCO	PADOVA	PS	Intervento di ristrutturazione	0	0	Apz. Arco appoggio da sovrapporre in fase	0	0	Lavori edili, impiantistici e attrezzature	1.879.891,23 €	1.086.665,37 €	432.338,83 €	428.904,15 €	3.820.000,00 €	9.562,30 €	637.500,00 €	66,67	0,79	17,19/13,5
000	VENETO	S06	Azienda Liss 6 Euganea	S050005	S050005	OPEDALE DI SCHIAVONA	PADOVA	DBA I	Intervento di ristrutturazione	4	16	Apz. Arco appoggio da sovrapporre in fase	0	16	Retratture	- €	491.801,28 €	- €	108.195,72 €	600.000,00 €	666,67 €	500.000,00 €	40,91	0,79	17,19/13,5
000	VENETO	S07	Azienda Liss 7 Padovana	S050001	S050001	OPEDALE DI BASSANO	VICENZA	DBA I	Intervento di ristrutturazione	4	8	Apz. Arco appoggio da sovrapporre in fase	0	8	Lavori edili, impiantistici e attrezzature	793.276,75 €	184.688,52 €	173.718,65 €	110.419,15 €	1.198.118,68 €	1.996,86 €	299.529,52 €	50,00	0,79	17,19/13,5
000	VENETO	S07	Azienda Liss 7 Padovana	S050001	S050001	OPEDALE DI SANFORDO	VICENZA	DBA I	Intervento di ristrutturazione	1	26	Apz. Arco appoggio da sovrapporre in fase	0	26	Lavori edili, impiantistici e attrezzature	663.839,8 €	443.998,38 €	151.683,10 €	103.865,00 €	1.432.466,94 €	2.351,30 €	1.431.468,64 €	70,00	0,79	17,19/13,5
000	VENETO	S08	Azienda Liss 8 Berica	S050001	S050001	OPEDALE DI VICENZA	VICENZA	DBA II	Intervento di ristrutturazione	17	36	Apz. Arco appoggio da sovrapporre in fase	0	36	Lavori edili, impiantistici e attrezzature	4.138.360,01 €	1.900.439,01 €	997.878,85 €	852.230,16 €	8.000.331,86 €	3.512,54 €	475.901,84 €	48,40	0,79	17,19/13,5
000	VENETO	S09	Azienda Liss 9 Vicentina	S050005	S050005	OPEDALE DI VILLAFRANCA	VERONA	DBA I	Intervento di ristrutturazione	16	26	Apz. Arco appoggio da sovrapporre in fase	0	26	Lavori edili, impiantistici e attrezzature	3.201.981,15 €	1.088.860,64 €	738.912,71 €	554.477,48 €	5.566.695,20 €	3.091,30 €	307.478,21 €	52,54	0,79	17,19/13,5
000	VENETO	UAI	Azienda Ospedale Università di Padova	S05001	S05001	ATTUALE AZIENDA DI PADOVA	PADOVA	DBA II	Intervento di ristrutturazione	18	26	Apz. Arco appoggio da sovrapporre in fase	0	26	Lavori edili, impiantistici e attrezzature	4.711.197,80 €	2.040.081,97 €	1.083.545,70 €	919.911,81 €	8.794.733,88 €	4.861,78 €	468.371,98 €	39,13	0,79	17,19/13,5
000	VENETO	S12	Azienda Ospedale Università di Verona Integrata di Verona	S050012	S050012	AZIENDA OSPEDALIERA INTEGRATA UNIVERSITARIA DI VERONA	VERONA	DBA II	Intervento di ristrutturazione	20	34	Apz. Arco appoggio da sovrapporre in fase	0	34	Lavori edili, impiantistici e attrezzature	4.047.284,23 €	893.801,23 €	938.878,54 €	609.936,54 €	6.430.906,54 €	2.396,69 €	215.668,80 €	61,59	0,79	17,19/13,5
000	VENETO	S12	Azienda Ospedale Università di Verona Integrata di Verona	S05012	S05012	AZIENDA OSPEDALIERA INTEGRATA UNIVERSITARIA DI VERONA	VERONA	DBA I	Intervento di ristrutturazione	8	26	Apz. Arco appoggio da sovrapporre in fase	0	26	Lavori edili, impiantistici e attrezzature	2.831.484,56 €	1.048.273,73 €	612.288,97 €	511.701,09 €	5.041.413,88 €	2.291,15 €	601.761,66 €	61,11	0,79	17,19/13,5
										211	348	0	0	3095	€	44.133.118,04	€	30.712.659,84	€	81.392.272,00	€				

I VALORI DELLE SUPERFICI SARANNO DETERMINATI PIU' PRECISAMENTE IN FASE SUCCESSIVA



